



WÄRMETECHNIK



LUFTHEIZER AREO

 nordluft



Exzellente

KONSTRUKTIONSMERKMALE

Elektromotor

Wechsel- bzw. Drehstrommotor, geräuscharm, wartungsfrei, Kugellager mit Dauerschmierung, übersichtliches Klemmbrett, vibrationschluckend aufgehängt. Isolierklasse E, Schutzart IP 55 nach ICE Norm. Durch Thermoelemente gegen Hitzeüberlastung geschützt. Berührungsschutz nach DIN EN 294. Einstufige Motoren (1 x 230V, 50 Hz) für die Baugrößen 1 + 2, zwei-stufige Motoren (3 x 400V, 50 Hz) für die Baugrößen 3-6. Ausführung in Übereinstimmung mit den ErP-Anforderungen gemäß EU-Verordnung 327/2011.

Geräuscharmer Axialventilator

mit sichelförmigen Ventilatorschaufeln für besonders geräuscharmen Betrieb, dynamisch und statisch ausgewuchtetes Flügelrad, Berührungsschutzgitter. Befestigung am Gerät mittels schwingungsdämpfenden Halterungen, leicht demontierbar.

Kupfer-/Alu-Wärmetauscher

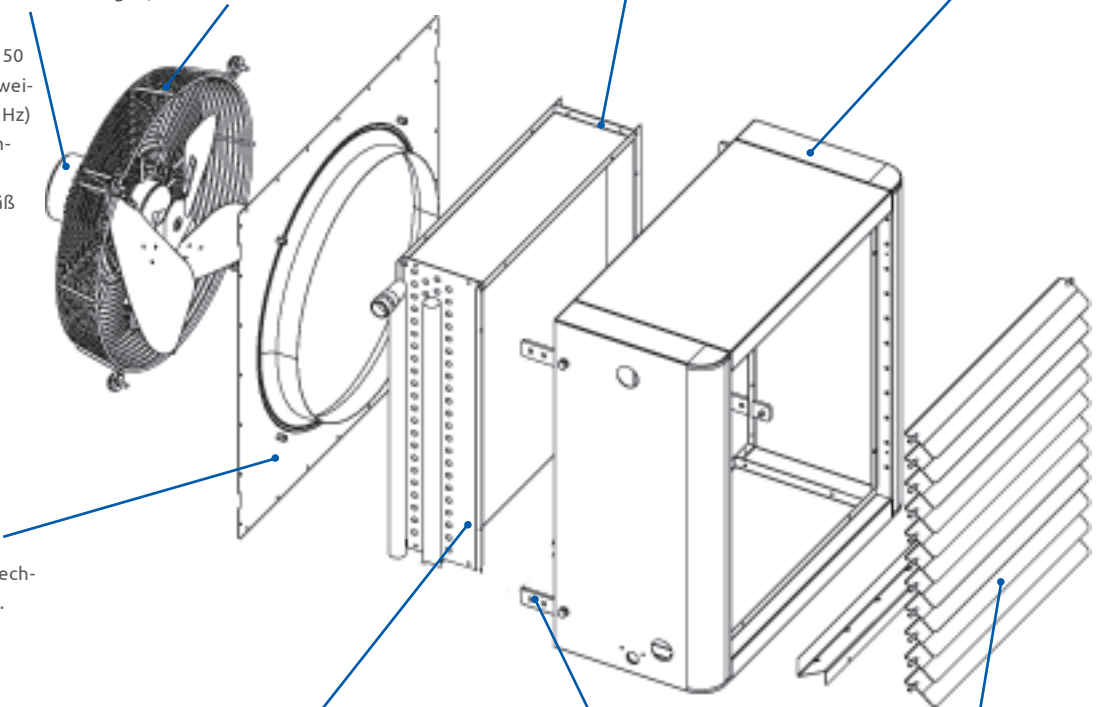
Hochleistungswärmetauscher für Warm- und Heißwasserbetrieb. Aluminiumrippen in senkrechter Lage aufgepresst auf die Kupferrohre für optimalen Wärmeübergang. Vor- und Rücklaufanschlüsse seitlich aus dem Gehäuse herausgeführt.

Gehäuse

aus Stahlblech; pulverbeschichtet (ähnlich RAL 7035), dadurch dauerhaft korrosionssgeschützt.

Gehäuserückwand

mit konisch zulaufender, lufttechnisch optimierter Einlaufdüse.



Strömungsgünstiges Profil mit Alurippen

optimale Wärmeübertragung und geräuscharmer Betrieb, keine Chance für Staubablagerungen auf den Wärmetauscherflächen. Großdimensionierte Kupferrohre verhindern zu große Druckverluste des durchströmenden Mediums.

Befestigungslaschen

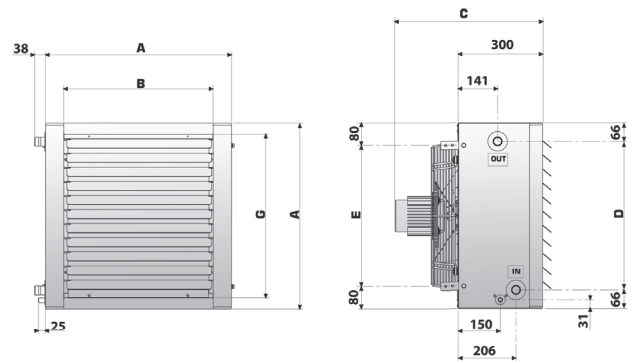
standardmäßig auf der Gehäuserückseite, zur einfachen Montage der Wandkonsolen o.ä

Einzel verstellbare Lamellen

aus Aluminium mit strömungsgünstigem Profil. Sie erreichen dadurch eine große Wurfweite. Die Wurfrichtung der Luft lässt sich so regulieren, dass eine optimale Wärmeverteilung gewährleistet ist.



WÄRMETECHNIK



Heizmedium PWW

TECHNISCHE DATEN UND ABMESSUNGEN (GERÄTETYP A)

Typ	Drehzahl	Luftvolumenstrom	Heizleistung PWW 80/60 °C bei 15 °C Eintrittstemperatur		Schalldruckpegel (5m)	A	B	C	D	E	G	Gewicht
	U/min		m³/h	Q in KW								
AREO A-12	1.400	1.280	7,76	32,7	45	460	330	500	328	300	380	19,4
AREO A-13	1.400	1.140	9,97	40,5	45	460	330	500	328	300	380	19,8
AREO A-14	1.400	1.040	11,51	47,3	46	460	330	500	328	300	380	20,4
AREO A-22	1.400	3.020	15,54	30,0	57	560	430	500	428	400	480	25,1
AREO A-23	1.400	2.630	20,42	37,7	57	560	430	500	428	400	480	26,0
AREO A-24	1.400	2.600	23,30	41,1	58	560	430	500	428	400	480	27,0
AREO A-32	1.400 900	4.300 3.200	26,88 22,77	33,2 35,8	57 50	660	530	525	528	500	580	33,7
AREO A-33	1.400 900	4.000 2.900	30,57 25,30	37,3 40,5	57 50	660	530	525	528	500	580	34,5
AREO A-34	1.400 900	3.900 2.800	35,63 29,04	41,7 45,3	58 51	660	530	525	528	500	580	36,1
AREO A-42	1.400 900	7.100 5.600	42,64 37,38	32,5 34,5	54 48	760	630	515	628	600	680	39,1
AREO A-43	1.400 900	6.550 5.300	48,33 42,75	36,5 38,6	55 49	760	630	515	628	600	680	40,8
AREO A-44	1.400 900	6.400 5.150	54,69 47,99	40,0 42,2	56 50	760	630	515	628	600	680	43,1
AREO A-52	1.400 900	8.200 6.800	43,93 39,69	30,6 32,0	56 52	860	730	535	728	700	780	49,6
AREO A-53	1.400 900	7.900 6.450	56,17 50,00	35,8 37,6	57 53	860	730	535	728	700	780	52,0
AREO A-54	1.400 900	7.600 6.200	62,75 55,58	39,1 41,2	58 54	860	730	535	728	700	780	55,0
AREO A-62	900 700	8.900 7.100	68,49 60,00	37,5 39,7	52 47	960	830	535	828	800	880	57,8
AREO A-63	900 700	8.300 6.500	81,69 70,05	43,7 46,5	53 48	960	830	535	828	800	880	61,0
AREO A-64	900 700	7.650 6.000	82,65 70,61	46,5 49,4	53 48	960	830	535	828	800	880	63,2

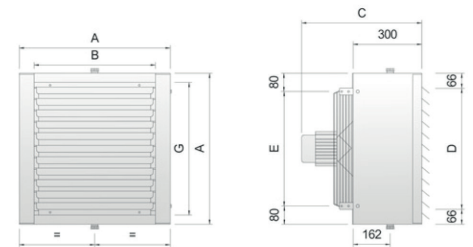
Maße in mm · t = Luftaustrittstemperatur
Geräte A12- A24 mit 1 x 230V, 50 Hz und Geräte A22 - A64 mit 3 x 400V, 50 Hz Motor



KORREKTURFAKTOREN FÜR DIE HEIZLEISTUNG (BEZOGEN AUF PWW 80/60°C, + 15°C)

Medium PWW	Luft Eintrittstemperatur in °C					
	- 10°C	- 5°C	0°C	5°C	10°C	15°C
60 / 40	1,10	1,00	0,89	0,79	0,68	0,57
70 / 50	1,32	1,21	1,11	1,00	0,90	0,79
80 / 60	1,53	1,42	1,31	1,21	1,10	1,00
90 / 70	1,74	1,63	1,52	1,41	1,31	1,20

Heizmedium Dampf



TECHNISCHE DATEN UND ABMESSUNGEN (GERÄTETYP S)

Typ	Drehzahl	Luftstromvolumen	Heizleistung PWW 80/60 °C bei 15 °C Eintrittstemperatur		Schalldruckpegel (5m)	A	B	C	D	E	G	Gewicht
	U/min		m³/h	Q in KW								
AREO S-12	1.400	1.150	12,64	47,1	45	460	330	500	328	300	380	19,4
AREO S-22	1.400	2.600	25,80	44,0	57	560	430	500	428	400	480	25,1
AREO S-32	1.400 900	4.250 2.700	41,36 31,81	43,4 49,4	57 50	660	530	525	528	500	580	33,7
AREO S-42	1.400 900	5.900 3.750	58,34 44,83	43,9 49,9	54 48	760	630	515	628	600	680	39,1
AREO S-52	1.400 900	8.800 5.600	83,62 64,46	42,8 48,6	56 52	860	730	535	728	700	780	49,6
AREO S-62	900 700	8.100 6.250	97,63 83,63	50,2 54,1	52 47	960	830	535	828	800	880	57,8

Maße in mm - t = Luftaustrittstemperatur
Geräte S12 - S22 mit 1 x 230V, 50 Hz und Geräte S32 - S62 mit 3 x 400V, 50 Hz Motor



Zubehör

FÜR NORDLUFT PWW-LUFTHEIZER



Wandkonsolen

für Wandmontage - optional auch für Deckenmontage einsetzbar



Ausblasvorsatz mit vertikalen Lamellen

für Wand- und Deckenmontage. Erzielt große Wurfweiten. Strahl- lenkung in mehrere Richtungen.



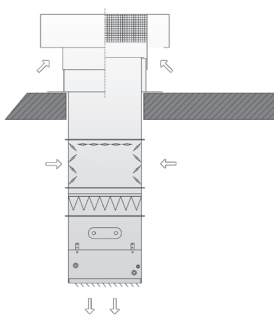
Torschleierdüse / Ausblaskonus

für Deckenmontage. Erzielt große Wurfweiten. Torschleierdüse mit mehreren Geräten als Torschleier einsetzbar. Ausblaskonus speziell für größere Montagehöhen konzipiert.



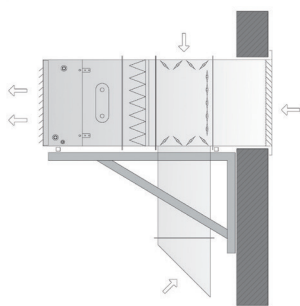
Richtungsverteiler 4-seitig

für Deckenmontage. Vorzugsweise bei Hallenhöhe unter 4 m. Strahl- lenkung in 4 Richtungen.



Anlagenbeispiel: Deckenmontage

- Frischluftansaugung über Dachhaube inkl. Dachdurchführung
- Mischkammer für Frisch-/Umluftbetrieb mit Jalousieklappen
- Filterelement mit Taschenluftfilter
- Geräteanschlussstück mit Inspektionsdeckel
- AREO-Luftheizer für PWW-Heizbetrieb
- Zubehör: Klappenstellmotore, Filter- und Frostschutzüberwachung



Anlagenbeispiel: Wandmontage

- Frischluftansaugung über Außenwand
- Mischkammer für Frisch-/Umluftbetrieb mit Jalousieklappen
- Filterelement mit Taschenluftfilter
- Geräteanschlussstück mit Inspektionsdeckel
- Energieauswahl: Alternativer Kühlbetrieb über Außenluft (Freie Nachtauskühlung)
- Zubehör: Klappenstellmotore, Filter- und Frostschutzüberwachung



WÄRMETECHNIK



KLIMATECHNIK



LÜFTUNGSTECHNIK



VERFAHRENSTECHNIK

Wärme- und Lüftungstechnik GmbH & Co. KG

Robert - Bosch - Str. 5

49393 Lohne

Telefon: 0 44 42 / 889 - 0

Telefax: 0 44 42 / 889 - 59

E-Mail: info@nordluft.com

www.nordluft.com

 **nordluft**